

26795 Design Monitorstativ

- höhenverstellbares Monitorstativ mit standfestem, formschönen Guss-Sockel
- sehr standfest und solide
- repräsentativer Auftritt
- Kabelführung innerhalb des Standrohres möglich
- ausrüstbar mit den universellen K&M-Aufnahmeplatten (Art.-Nr.26792) sowie herstellerspezifischen Adaptern
- Tragkraft: max. 70 kg; stufenweise höhenverstellbar von 800 - 1350 mm; Gewicht: 17,165 kg

Vielen Dank, daß Sie sich für dieses Produkt entschieden haben. Diese Anleitung informiert Sie über alle wichtigen Schritte bei Aufbau und Handhabung. Wir empfehlen, sie auch für den späteren Gebrauch aufzubewahren.

SICHERHEITSHINWEISE

- Max.Tragkraft: 70 kg bei zentrischer Belastung

ACHTUNG

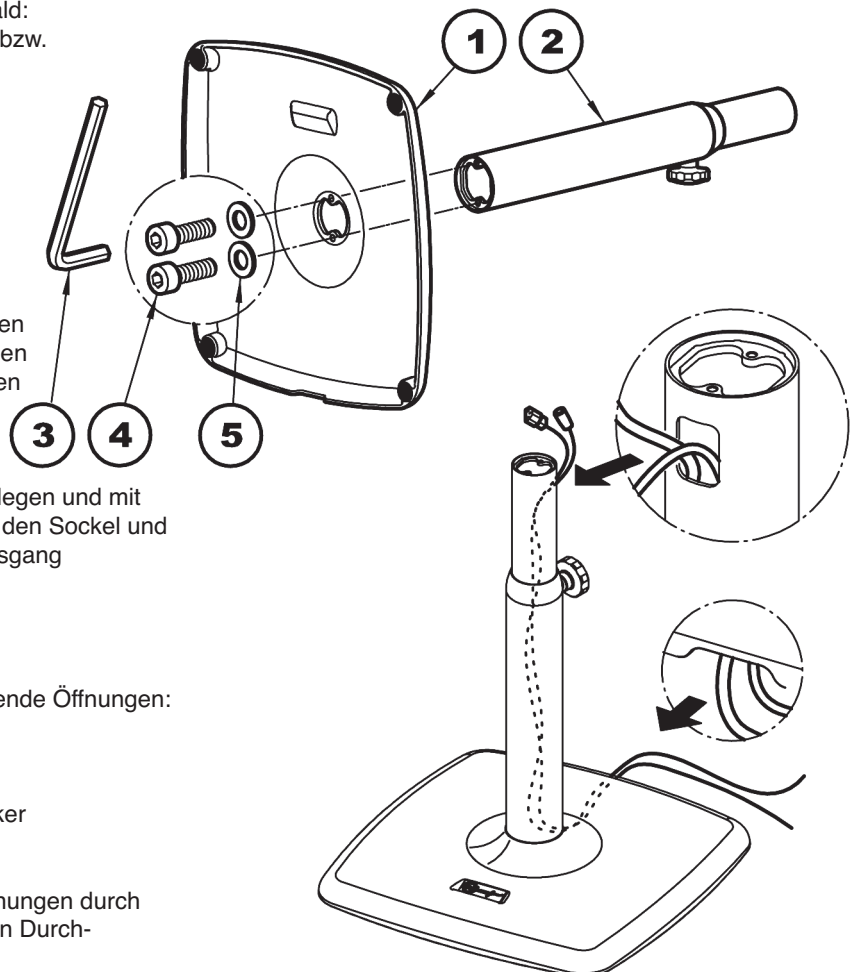
Der Monitor kann und wird nicht immer mit der Aufnahmeplatte verschraubt werden. Das bedeutet:

- Monitor stets zentrisch platzieren: außermittige Belastung geht zu Lasten der Sicherheit
 - auf tragfähigen und ebenen Untergrund achten: Aufnahmeplatte muß waagrecht stehen
 - falls Monitor nicht verschraubt werden kann, mit geeigneten Unterlagen arbeiten wie sie z.B. zum Lieferumfang unserer Aufnahmeplatten 26792 gehören: Gewindespitzen, Gumminoppen
 - periodisch den ordnungsgemäßen Sitz des Monitors prüfen
- Bodenplatte mit Vorsicht handhaben, insbesondere bei Montage nicht fallenlassen
 - auf feste Schraubverbindungen achten
 - auf geeigneten und ebenen Untergrund achten
 - der Sicherungsbolzen muß stets installiert sein (siehe Kapitel HÖHENVERSTELLUNG)
 - die Parkettschoner sind aus hochwertigem Material und so weit wie möglich frei von Weichmachern; zum Schutz von ganz besonders empfindlichen Böden (z.B. bestimmte Parkettsorten) sollte ggf. eine rutschfeste Unterlage verwendet werden
 - Die Funktionsfähigkeit des Stativs wird erreicht, sobald:
 1. eine der drei möglichen Aufnahmeplatten (26792) bzw.
 2. herstellerspezifische Adapter installiert sind

AUFBAUANLEITUNG

STATIV MONTIEREN

- empfohlen wird, das Monitorstativ mit zwei Personen aufzubauen
- Bodenplatte **1** auf dem Boden auslegen und dann senkrecht aufstellen
- Grundrohr **2** an die Bodenplatte **1** halten und mittels zweier Inbusschrauben M8 x 25 mm **4** und U-Scheiben \varnothing 8,4 mm **5** verschrauben; hierzu Schlüssel **3** benutzen
- Bodenplatte mit Stativ vorsichtig auf den Boden stellen



KABELSCHACHT

Falls gewünscht, können auch im Innern des Stativs Kabel durchgeführt werden. Dazu Stativ auf die Seite legen und mit dem Monitorstecker voran das Kabel von unten durch den Sockel und das Rohr schieben bis es oben am seitlichen Kabelausgang (35 x 50 mm) wieder herausgezogen werden kann.

Das gilt für:

- das Signalkabel, und bei Bedarf auch für eine
 - stromführende Zuleitung
- Basissockel und Standrohr verfügen über entsprechende Öffnungen:
 - am Sockel (50 mm breit, 10 mm hoch)
 - im Standrohr (35 mm breit, 50 mm hoch)
 - als Monitorstecker eignen sich also:
 - XLR-Anschlüsse / Kaltgerätestecker / Speakon Stecker

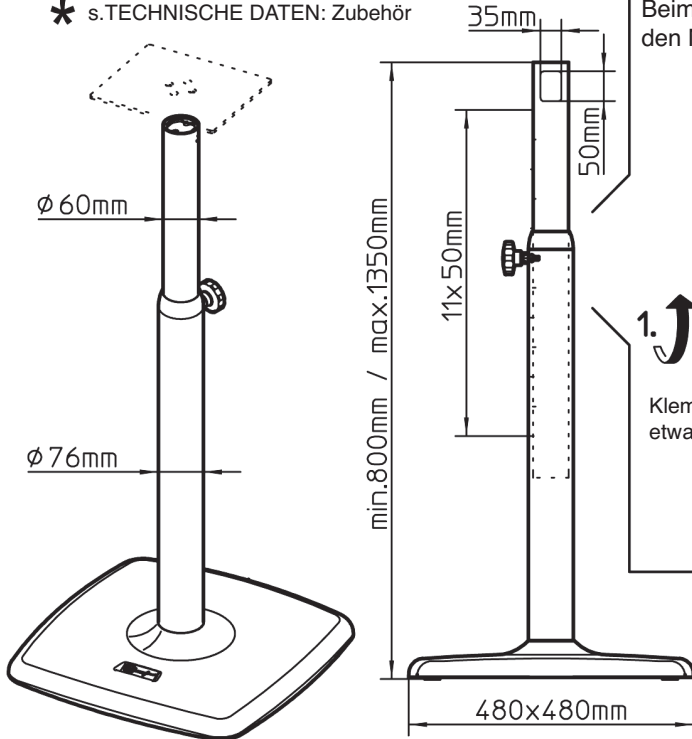
ACHTUNG

- Die Kabel sind vor allem an den Ein- und Austrittsöffnungen durch geeignete Maßnahmen (z.B. Schutzschläuche) gegen Durchscheuern zu schützen.
- Bei der Nutzung stromführender Zuleitungen hat die Installation durch einen Fachmann mit entsprechenden Sicherheitskenntnissen zu erfolgen.

ABMESSUNGEN

Aufstellmaße

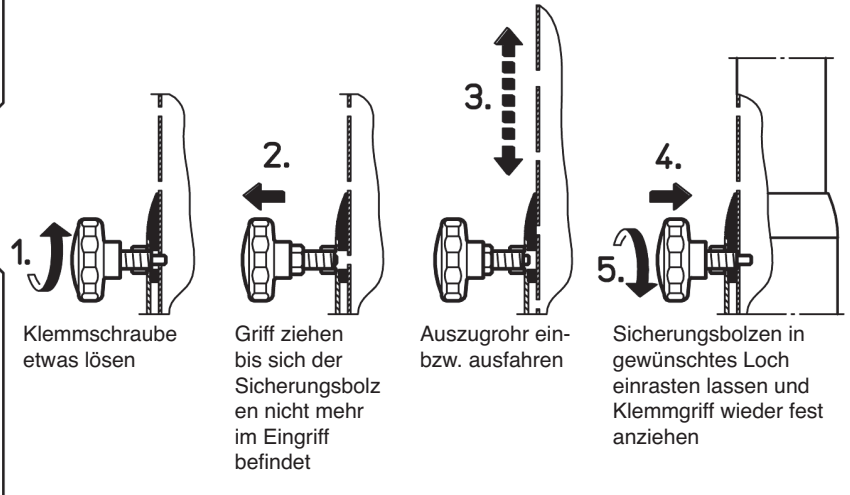
* s. TECHNISCHE DATEN: Zubehör



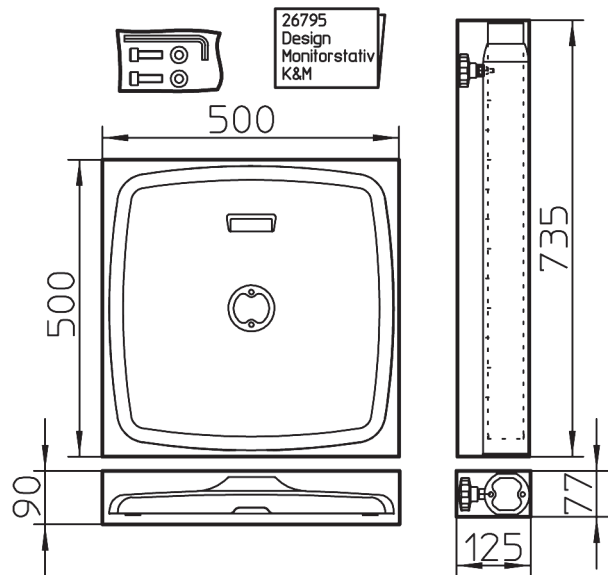
HÖHENVERSTELLUNG

ACHTUNG!

Beim Wechsel des Standortes oder Verstellen der Höhe den Monitor stets vom Stativ nehmen



Transportmaße (Verpackung)



PRÜFEN, INSTANDHALTEN, REINIGEN

- bei Wartungsarbeiten auf evtl. Gefährdungen achten
- zur Reinigung am besten ein leicht feuchtes Tuch und ein nicht scheuerndes Reinigungsmittel benutzen

FEHLERSUCHE (F) und BESEITIGUNG (B)

F: Stativ wackelt auf dem Boden.

B: Filzunterlagen und Boden prüfen.

F: Standrohr wackelt auf dem Sockel.

B: Gewinde bei Erstaufstellung defekt, Teile reklamieren.

B: lockere Schraubverbindung nachziehen.

TECHNISCHE DATEN / SPEZIFIKATIONEN

Material	Sockel: Gußeisen, schwarz lackiert Standrohr: Stahl, schwarz gepulvert Schrauben, U-Scheiben: Stahl, verzinkt Kunststoffteile: PA-6		
Traglast	max.: 70 kg		
Abmessungen	Sockel: 480 x 480 mm, Höhe: 800 - 1350 mm, Gewicht: 17,165 kg		
Verpackung	2 separate Kartons: a.) Sockel: 500 x 500 x 90 mm; b.) Rohr: 125 x 77 x 735 mm		
Zubehör (nicht im Lieferumfang)	*Auflageplatten für Monitore 26792-024-56: 240 x 200 mm, 1,9 kg 26792-032-56: 280 x 320 mm, 3,5 kg 26792-042-56: 420 x 380 mm, 6,1 kg	GENELEC 8260A 19628-300-56 8260-450B	K+H Klein+Hummel z.B. LH41, LH48+LH36 siehe K+H Studio Mounting Hardware Matrix

26795 Design monitor stand

- height adjustable monitor stand with stable, attractive die-cast base
- very stable and solid
- presentable appearance
- cable guide within the stand tube possible
- equipped with universal K&M bearing plate (Product No 26792) and manufacturer-specific adapters
- Load: max. 70 kg; variable height adjustment from 800 -1350 mm; Weight: 17.165 kg

Thank you for choosing this product. This instruction manual informs you about the important steps to set up and handle the product. We recommend to keep the manual in a separate place for a possible later use.

SAFETY NOTES

- Max. load: 70 kg - center weight

ATTENTION

The monitor can't always be screwed into the bearing plate. This means that:

- always place monitor centrally: off-centre load is at the expense of safety
 - ensure that the surface is stable and level: The mounting plate must be horizontal
 - If the monitor cannot be screwed into the bearing plate, work with suitable surfaces such as those included in the delivery of our bearing plates 26792: Threaded tips, rubber knobs
 - periodically check that the monitor is properly seated
- handle the base plate with care, in particular do not drop it during assembly
 - ensure the screws are properly tightened
 - ensure that the surface is suitable and level
 - the safety bolt must be operational at all time (see Section HEIGHT ADJUSTMENT)
 - the end caps are made of high quality material and to the extent possible free of softening agents. To protect particularly delicate floors (possibly certain wood floor types) a slip resistant pad should be used, if needed
 - the functionality of the stand is achieved as soon as:
 - one of the three possible bearing plates (26792) or rather
 - manufacturer-specific adapters have been installed

SETUP INSTRUCTIONS

ASSEMBLE THE STAND

- we recommend that 2 people assemble the system
- place the base plate **1** on the floor and then set it up vertically
- hold the base tube **2** against the base plate **1** and screw it together using two Allen screws **M8 x 25 mm 4** and washers \varnothing 8.4 mm **5**; use Allen wrench **SW6 3** for this
- Carefully place the base plate with stand on the floor

CABLE SHAFT

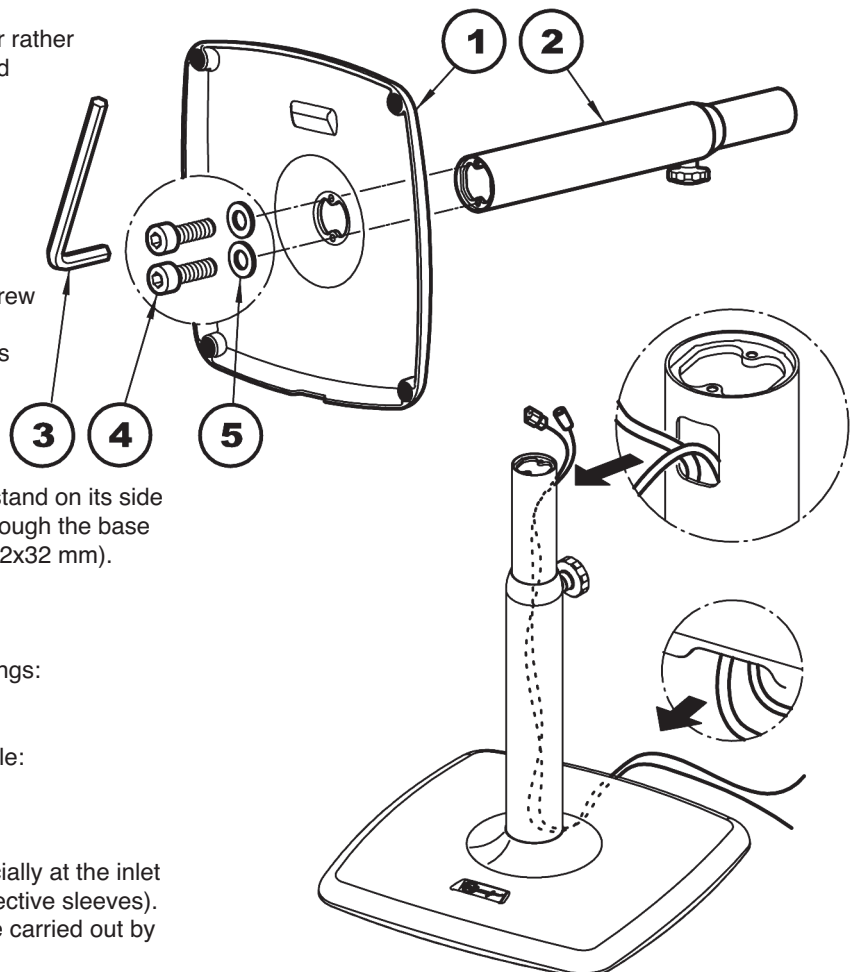
If desired, the cable can be guided through the stand shaft. To guide the cable through the shaft, place the stand on its side and starting with the monitor plug - guide the cable through the base and the tube until it come out of the side cable exist (22x32 mm).

This applies to:

- the signal cable, and if needed also
 - electrical cables
- Base plate and base tube have corresponding openings:
 - on base (50 mm wide, 10 mm high)
 - in the base tube (35 mm wide, 50 mm high)
 - therefore the following monitor connectors are suitable:
XLR connectors / rubber connector / Speakon plug

NOTE

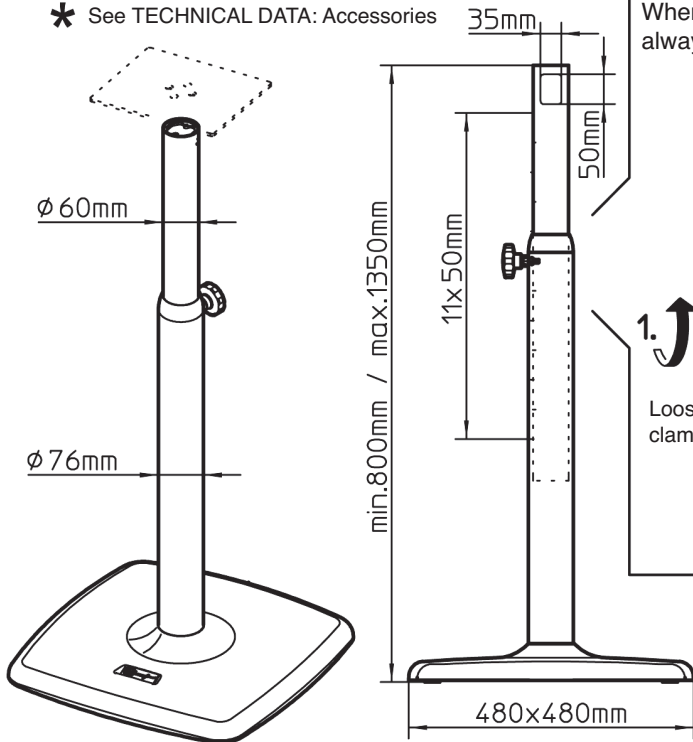
- The cables must be protected against chafing, especially at the inlet and outlet openings, by suitable measures (e.g. protective sleeves).
- When using electrical cables, the installation must be carried out by a specialist with appropriate safety knowledge.



DIMENSIONS

Set-up dimensions

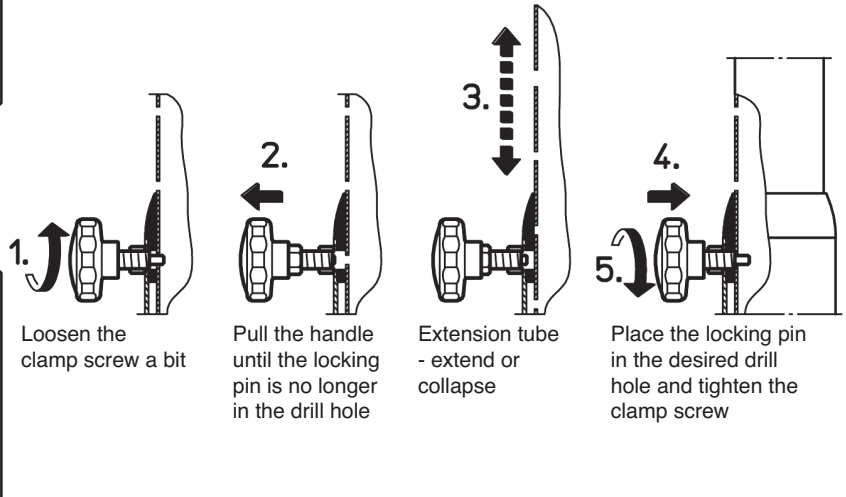
* See TECHNICAL DATA: Accessories



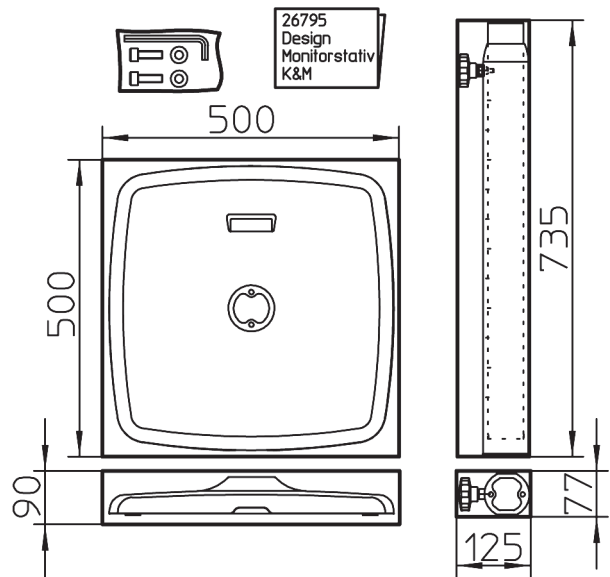
HEIGHT ADJUSTMENT

IMPORTANT!

When switching location or adjusting the height, always remove the monitor from the stand



Transport dimensions (Packaging)



CHECK, MAINTENANCE, CLEANING

- in the event of maintenance pay attention to possible risks to care for the product, use a damp cloth and a non-abrasive cleaning agent

FAULT-FINDING (F) and REPAIR (R)

F: Stand wobbles on the floor.

R: Check the felt pads and floor.

F: Tube wobbles on the base plate.

R: Thread defective at first installation, complain about parts.

R: Retighten loose screw connection.

TECHNICAL DATA / SPECIFICATIONS

Material	Base plate: die-cast, black lacquered Stand tube: Steel, black powder-coated Screws, washers: Steel, galvanized Plastic parts: PA-6		
Load	max.: 70 kg		
Dimensions	Base plate: 480 x 480 mm, Height: 800 - 1350 mm, Weight: 17.165 kg		
Packaging	2 separate boxes: a.) Base: 500 x 500 x 90 mm; b.) Tube: 125 x 77 x 735 mm		
Accessories (not included)	*Bearing plate for monitors 26792-024-56: 240 x 200 mm, 1.9 kg 26792-032-56: 280 x 320 mm, 3.5 kg 26792-042-56: 420 x 380 mm, 6.1 kg	GENELEC 8260A 19628-300-56 8260-450B	K+H Klein+Hummel e.g. LH41, LH48+LH36 refer to K+H Studio Mounting Hardware Matrix